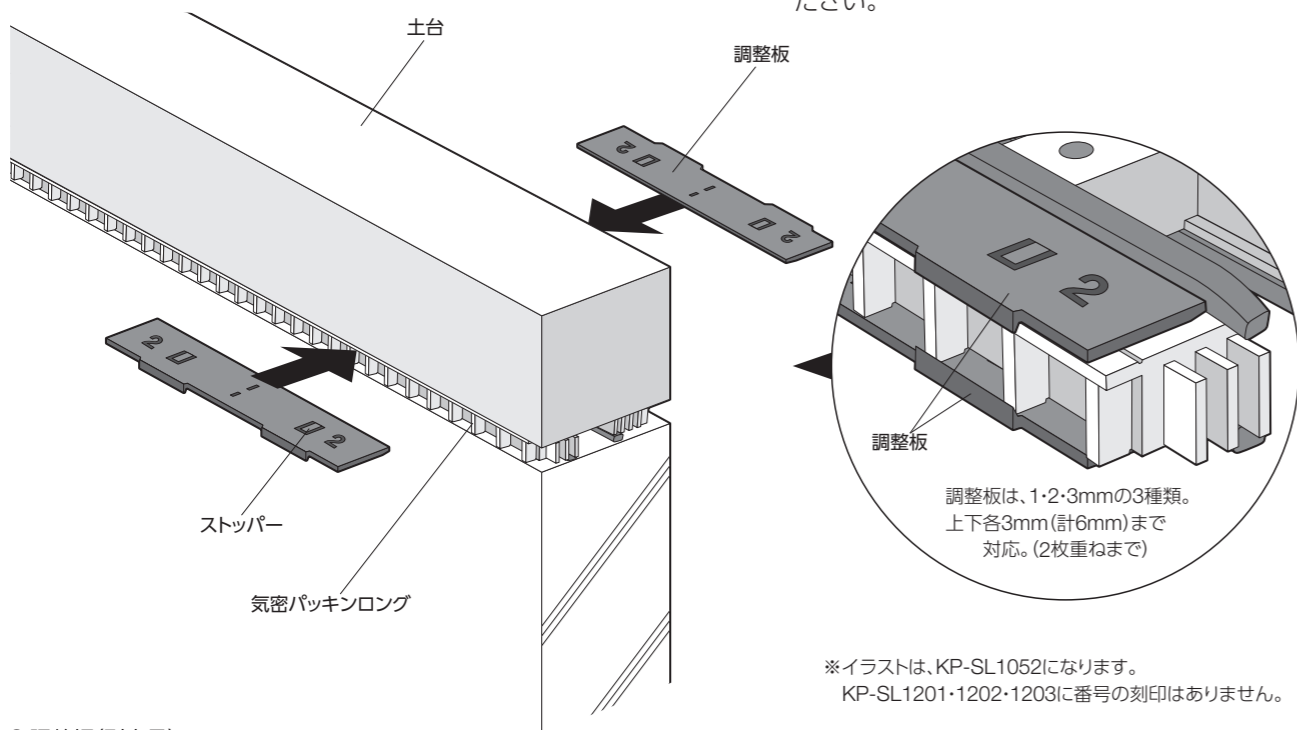


隙間が発生した場合

※本文中のイラストは、KPK-N105になります。

- 土台敷設後、土台と気密パッキンロングの間や、基礎と気密パッキンロングとの間に隙間が生じる箇所には、必ず別売品の調整板を使用してください。(土台や基礎の事後の不陸発生防止)
- 調整板は2枚で1セット(水平レベル)ですので、必ず偶数枚で使用してください。
※調整板の重ね枚数は2枚(最大3mmまで)を厳守してください。

- 調整板の取り付けは、気密パッキンロングの両サイド(基礎の内と外)から気密パッキンロングの上(土台との隙間)もしくは下(基礎との隙間)に差し込み、手で入らない場合は、ハンマーなどで軽く叩き込んで完全に挿入してください。
※調整板を奥まで差し込んで、気密パッキンロングの表面のストッパー嵌合部(溝部)へ、ストッパーを嵌合させてセットしてください。



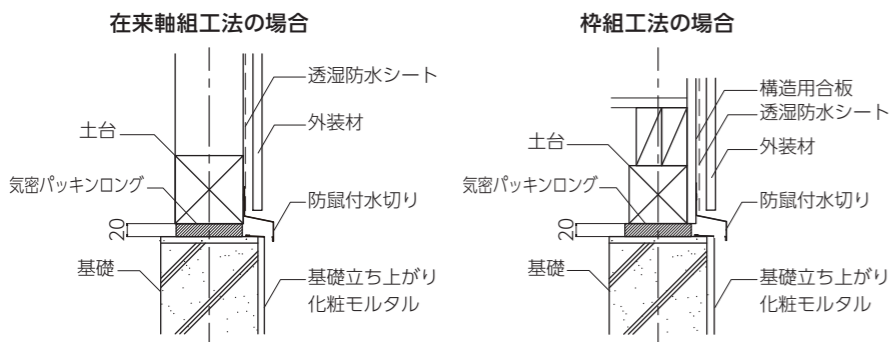
※イラストは、KP-SL1052になります。
KP-SL1201・1202・1203に番号の刻印はありません。

●調整板(別売品)

タイプ	KPK-N105用			KPK-N120用			KPK-N140用		
品番	KP-SL1051	KP-SL1052	KP-SL1053	KP-SLW1201	KP-SLW1202	KP-SLW1203	KP-SL1201	KP-SL1202	KP-SL1203
厚さ	1mm	2mm	3mm	1mm	2mm	3mm	1mm	2mm	3mm
色	ブラック								
寸法	240×28.5mm			240×34.0mm			240×39.0mm		
材質	PP								
梱包	左右30セット/ケース								

※KPK-N140用: KP-L120・KP-L120MS・KP-L150用と兼用。

参考納まり図



製品仕様

品名	気密パッキンロング		
品番	KPK-N105	KPK-N120	KPK-N140
色	ブラック		
寸法	105×908×20mm	120×908×20mm	139×908×20mm
材質	JC(ポリオレフィン樹脂+炭酸カルシウム) 気密材:EPDM(発泡ゴム)		
梱包	10本/ケース		
付属品	気密テープ 1シート/ケース (スリットで14枚に分かれています)		

城東テクノ株式会社
ユニークな建材で長持ち住まいをさせます。

本社 〒573-1132
大阪府枚方市招提田近3丁目14番地1
TEL.072-868-6611(代) FAX.072-868-6687(代)

本製品に関するお問い合わせは
ダイヤル【J】0120-106011
受付時間(土・日・祝を除く) 9:00~12:00/13:00~16:00

城東テクノホームページ
Joto 
<http://www.joto.com> 

Information
※Joto製品は、PL法に基づく製品保証体制を取っております。
※製品の仕様は予告なく変更する場合がございますので、予めご了承ください。

第3版 2007SK

Joto

要保存

施工説明書 気密パッキンロング

KPK-N105 / KPK-N120 / KPK-N140

この度は、本製品をお買い求めいただき、誠にありがとうございます。
正しく据え付けていただくために、また製品の性能・品質・安全性を確保するために、この施工説明書をよくお読みいただき施工してください。

安全上のご注意 必ずお守りください。

お使いになる人や他の人への危害、財産への損害を未然に防止するため、必ずお守りいただくことを説明しています。

- 表示内容と記号の意味は、次のようになっています。

⚠ 注意

- ⊘ この記号は、禁止の行為を示しています。
- ❗ この記号は、必ず実行していただく「指示」内容を示しています。
- ⊘ 本製品に対して**加熱や不要な打撃を加えない**でください。

サイズの選定は耐荷重や換気量、納まりを考慮した上、適切なものを選択してください。

本製品に加工を施す場合は、長さ調節の切断のみとします。但し、アンカーホールが1つ以上確保される長さで切断してください。

基礎天端が水平(平滑)に仕上がっているかを確認してください。

※基礎天端の不陸が大きいと気密不良の原因となります。

❗ 本製品は、床下換気が必要な居室などの床下には使用しないでください。また、外張(基礎)断熱工法で使用する場合には、建物外周に使用していただき、床下全域の換気流の動きと木部腐朽防止のため、内部にはキンパッキンまたはキンパッキンロングを使用してください。

土台設置後、本製品と土台との間、本製品と基礎の間に隙間が生じる箇所には必ず専用の調整板(別売品)を使用してください。(土台の事後の不陸発生防止のため)

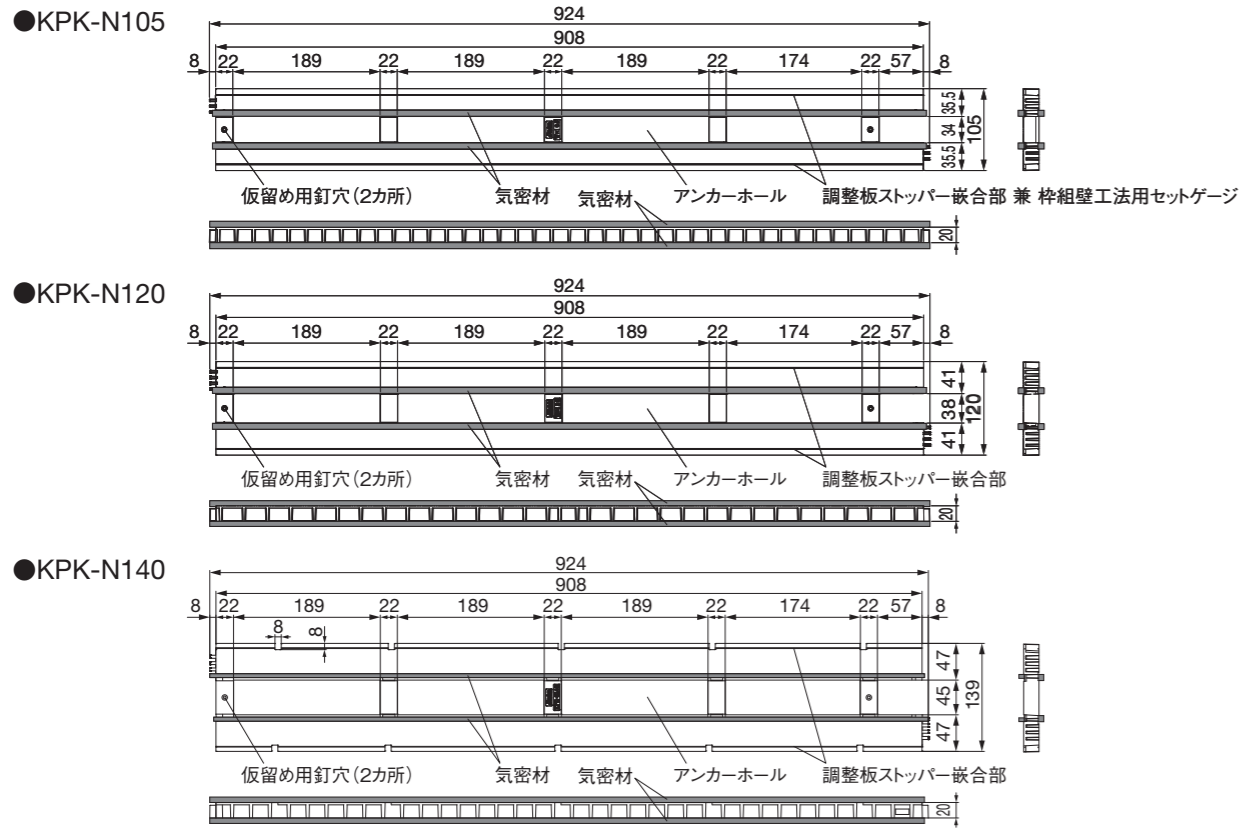
本製品に付いている気密材は、はがさずに使用してください。

梱包から取り出した状態では、気密材が破損しやすいので、取り扱いには十分ご注意ください。

本製品には、表裏がございます。Joto ロゴ側を上向きにして敷き込んでください。

城東テクノ株式会社

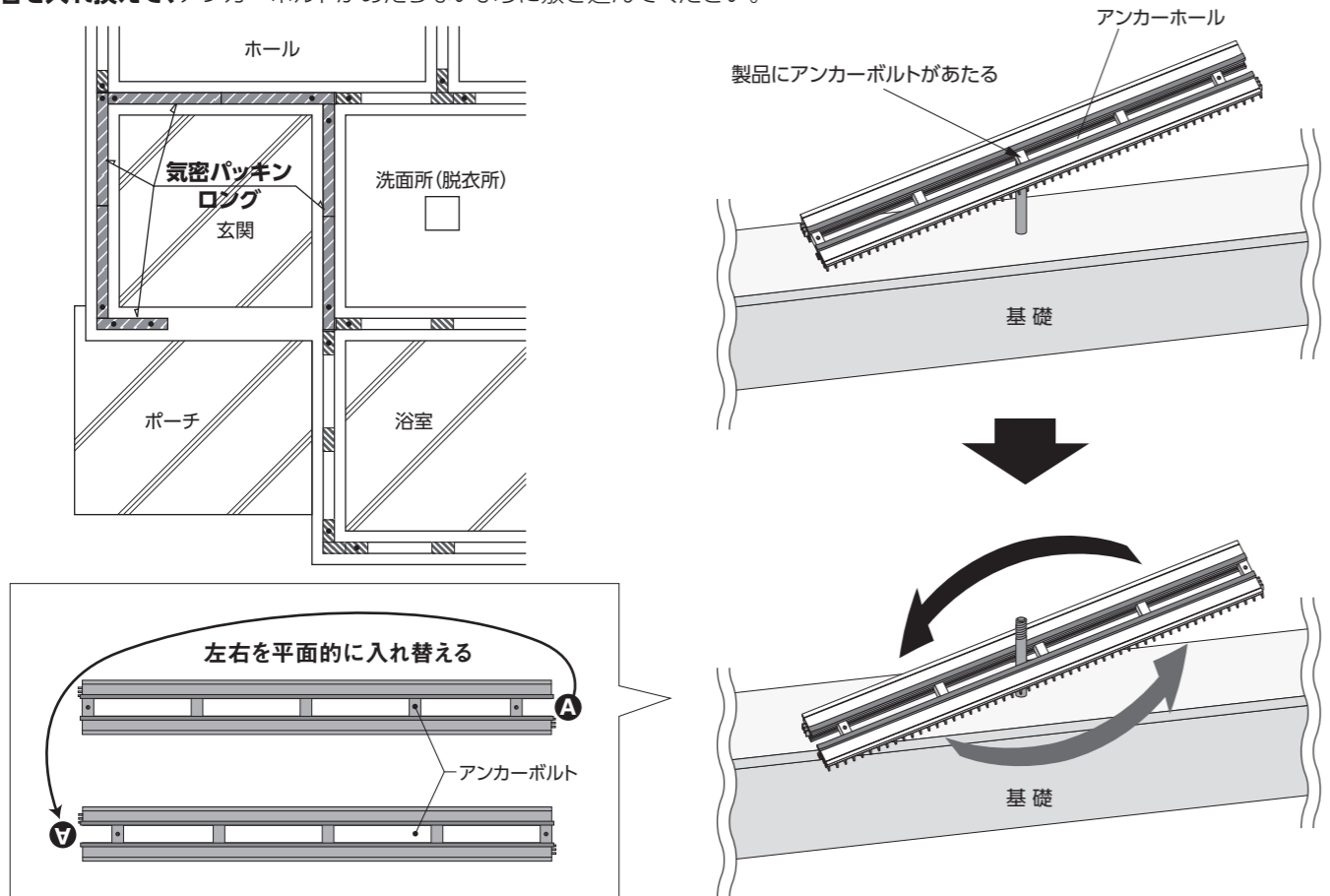
製品寸法図 (単位:mm)



施工手順

※本文中のイラストは、KPK-N105になります。

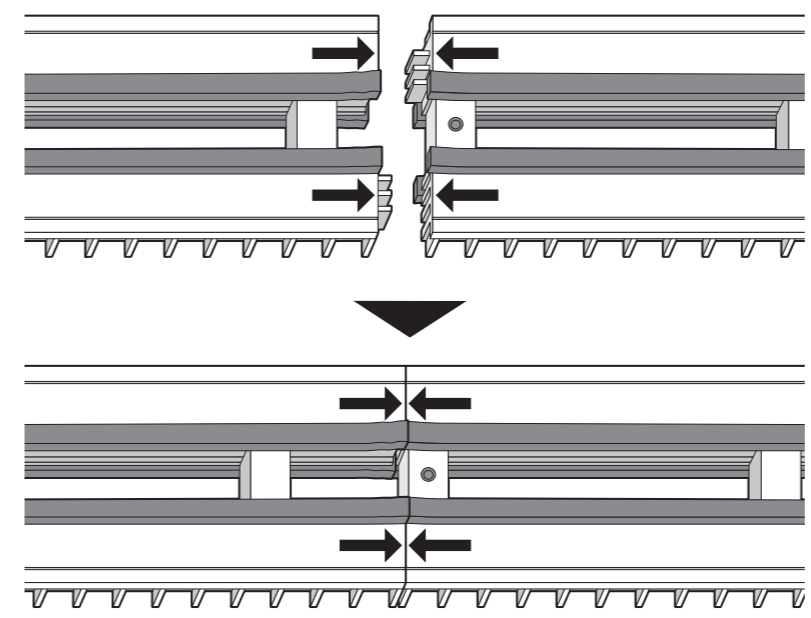
- 気密性を要する基礎天端外周に敷き込んでください。
アンカーボルトが気密パッキンロングのアンカーホールと合わない場合は、**左右を入れ換えて、アンカーボルトがあたらぬように敷き込んでください。**



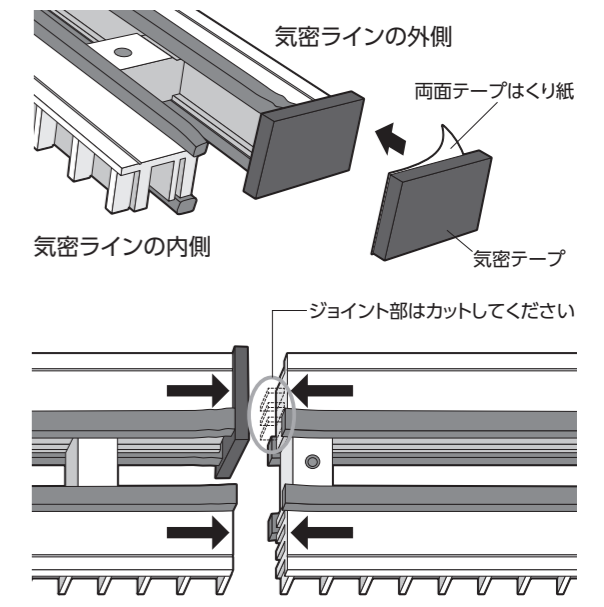
施工手順 (直線部)

※本文中のイラストは、KPK-N105になります。

- 直線突付部は、そのまま繋げます。
※長さ調整が必要な場合は、製品をカットしてください。
※製品を切断した場合は、**切断面の気密性を確保するため、付属の気密テープを貼り付けてください。**(右図参照)



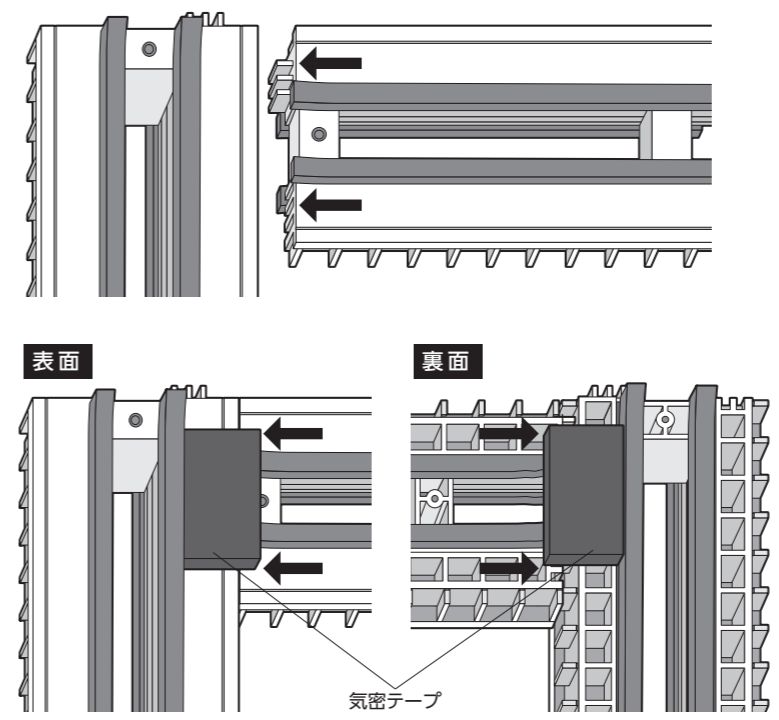
- 切断した場合は、気密ラインがとぎれないように突付部のみに付属の気密テープを貼り付けてください。
気密テープは潰れるまで押し突き付けてください。
※**気密テープは必ず気密ラインがとぎれないように貼ってください。**



施工手順 (出隅・入隅のコーナー部)

※本文中のイラストは、KPK-N105になります。

- 出隅・入隅のコーナー部は、気密パッキンロングの端部に揃えて繋げます。さらに気密パッキンロングの表裏に付属の気密テープを貼り付けてください。
※長さ調整が必要な場合は、製品をカットしてください。
※製品を切断した場合は、**切断面の気密性を確保するため、付属の気密テープを貼り付けてください。**(右図参照)
※気密性を連続して確保するために、出隅・入隅のコーナー部分の表裏端に**必ず、付属の気密テープを貼り付けてください。**



- 切断した場合は、気密ラインがとぎれないように突付部のみに付属の気密テープを貼り付けてください。
気密テープは潰れるまで押し突き付けてください。
※**気密テープは必ず気密ラインがとぎれないように貼ってください。**

